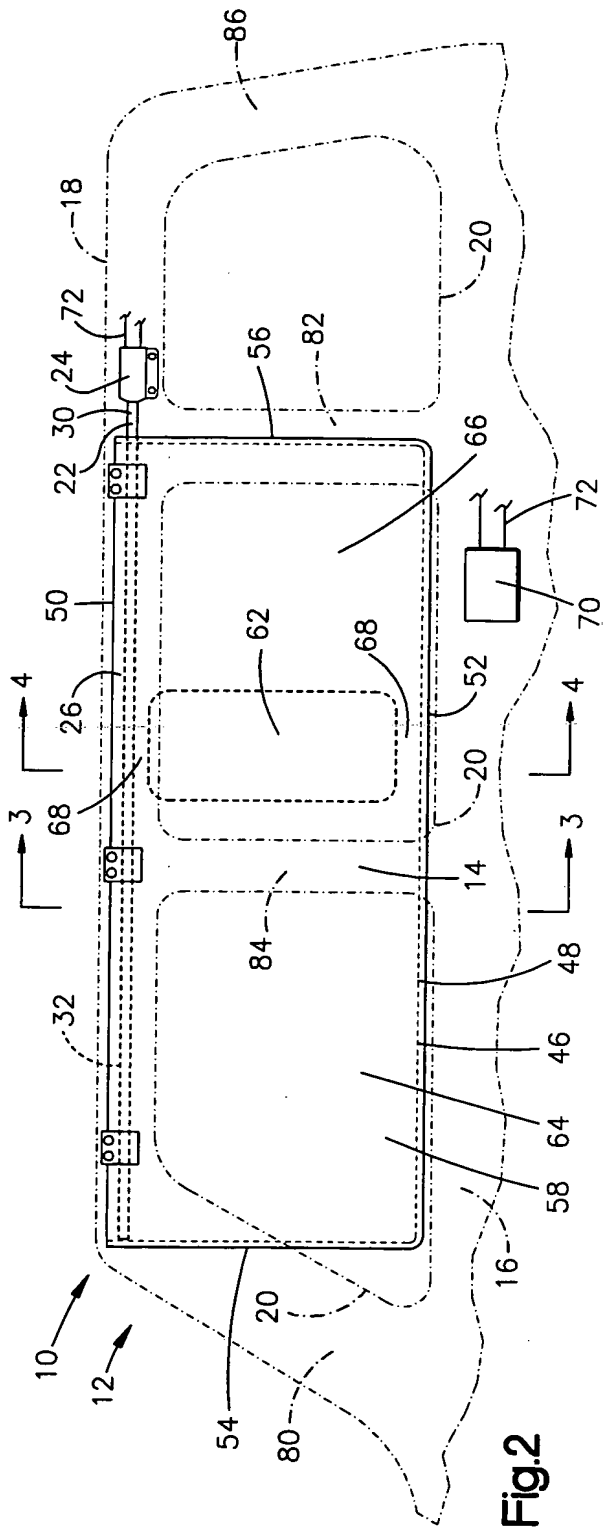
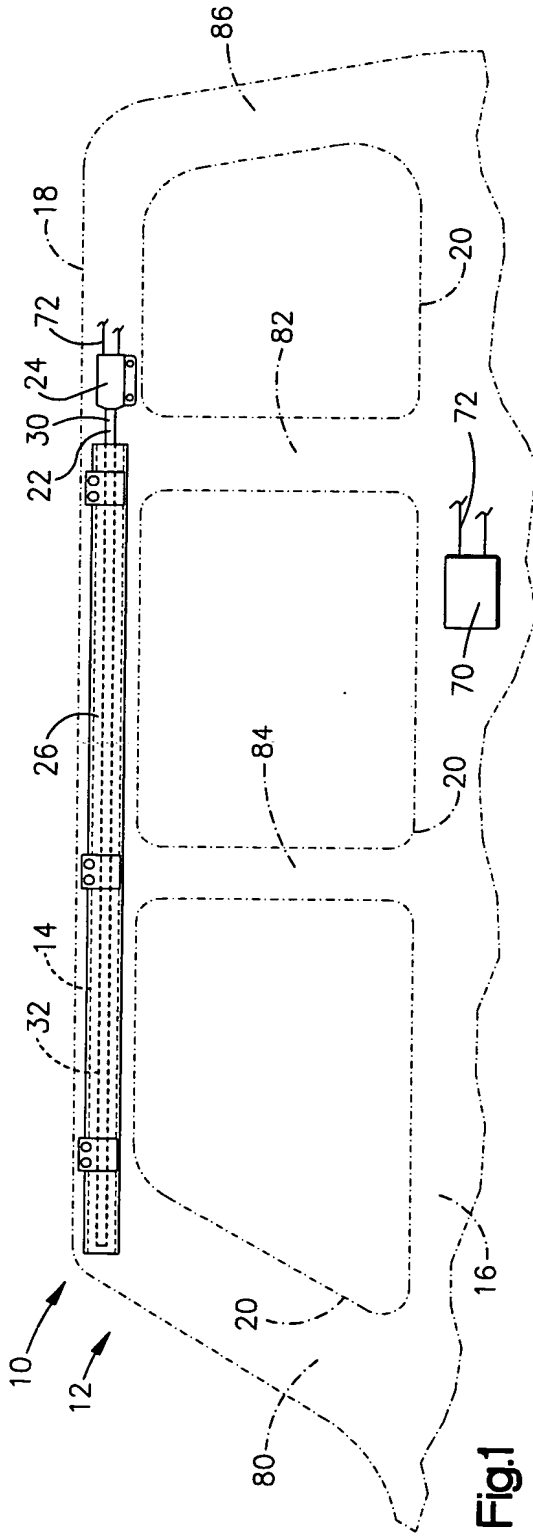
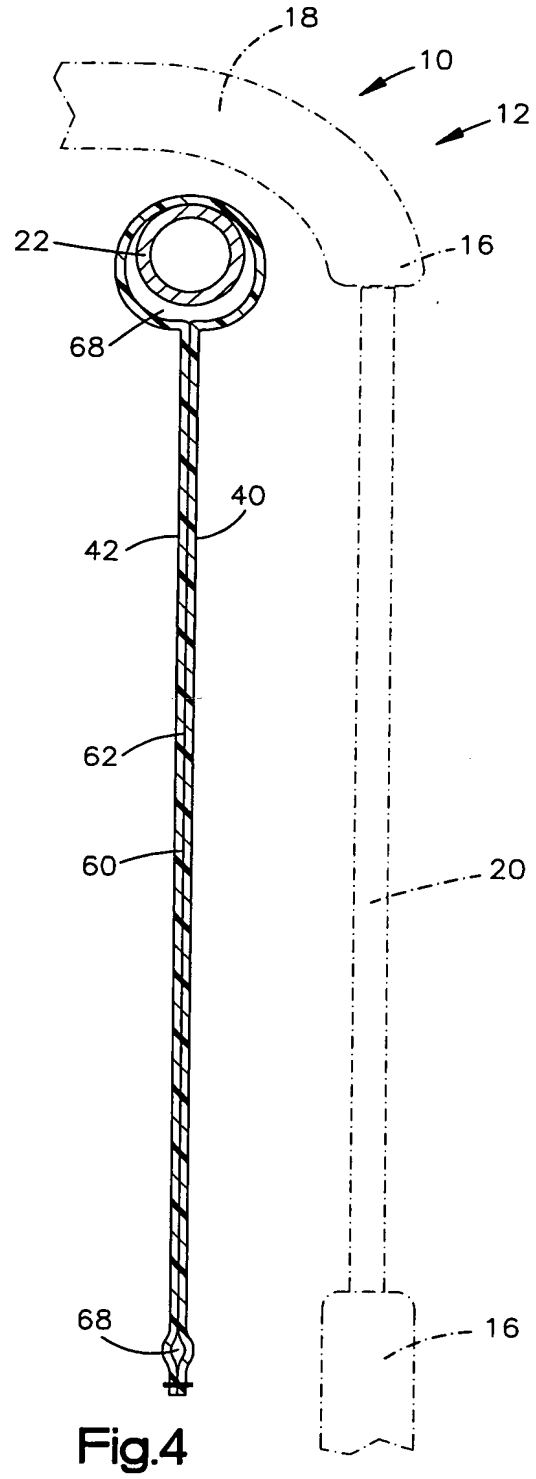
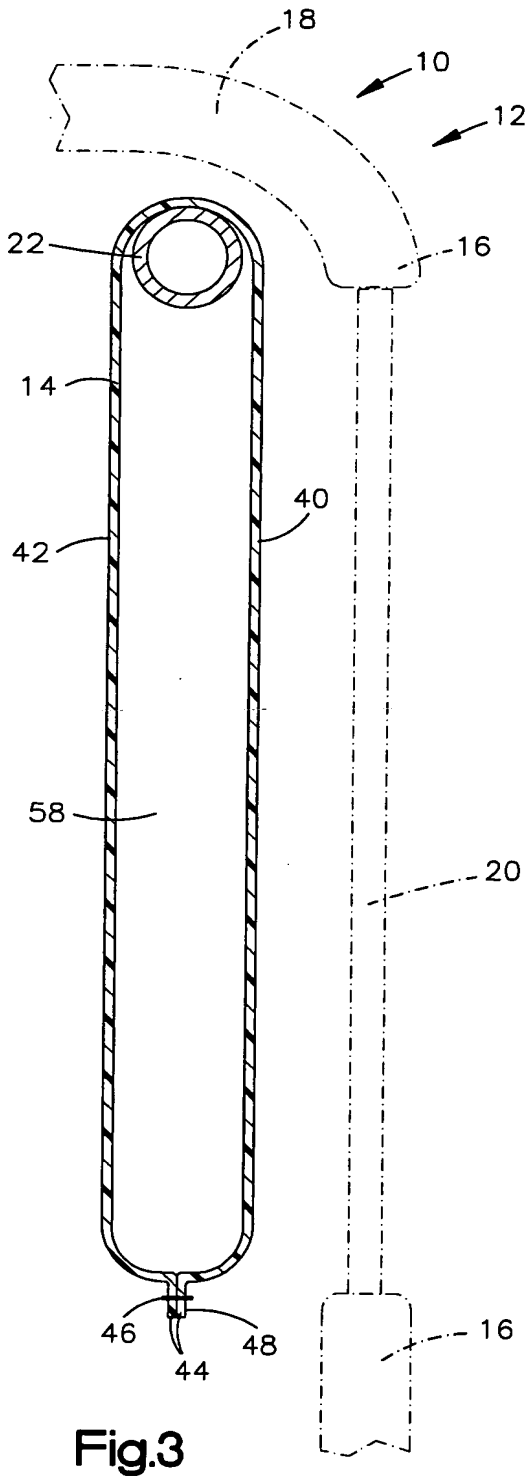


12/1
20 FIG





TRW(VSSIM)4719CIP

FIG. 5

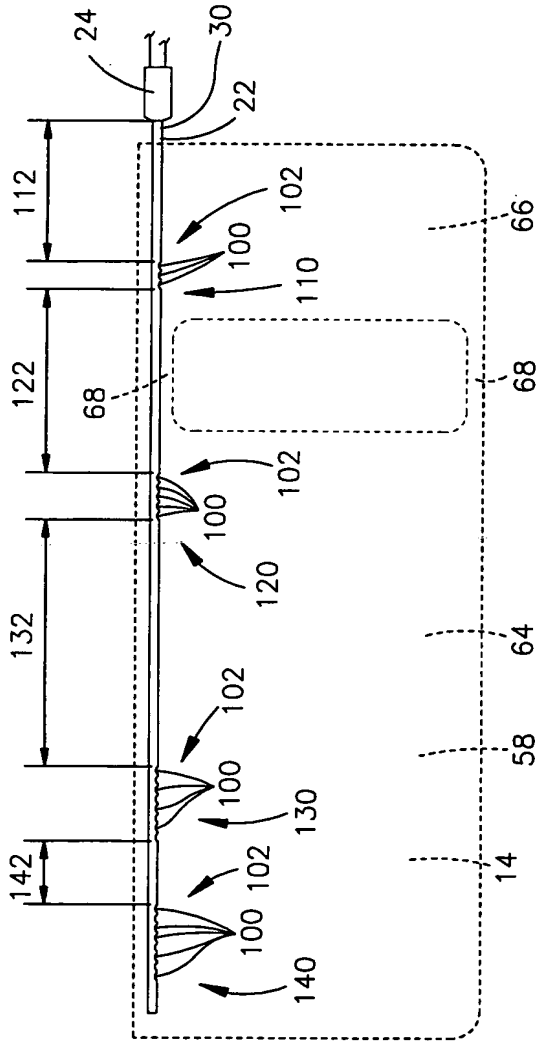


Fig.5

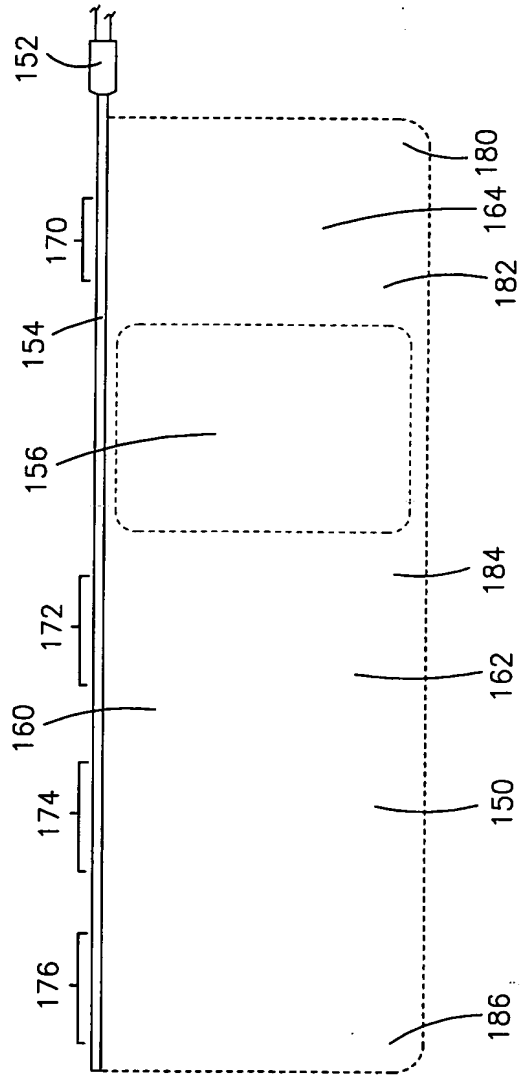


Fig.6

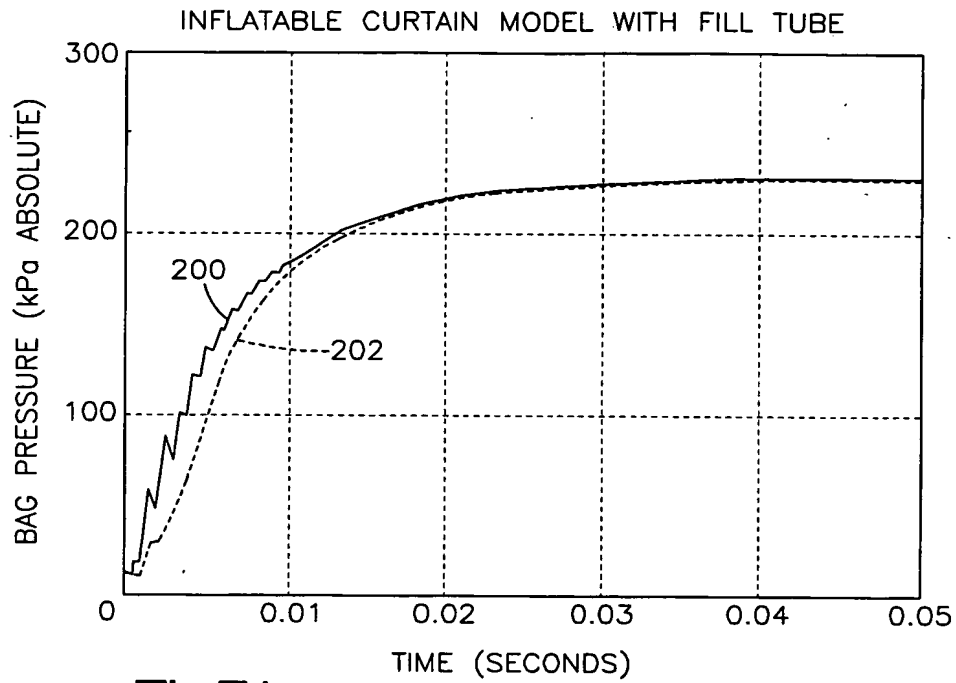


Fig.7A

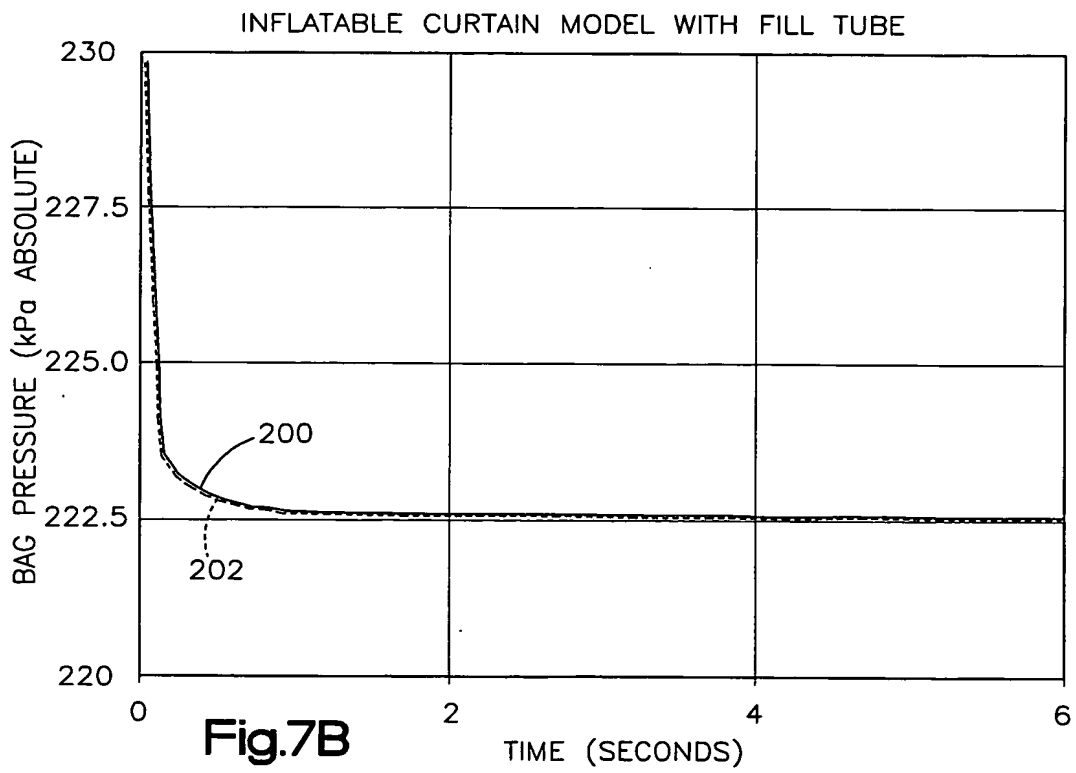


Fig.7B

TRW 4719CIP

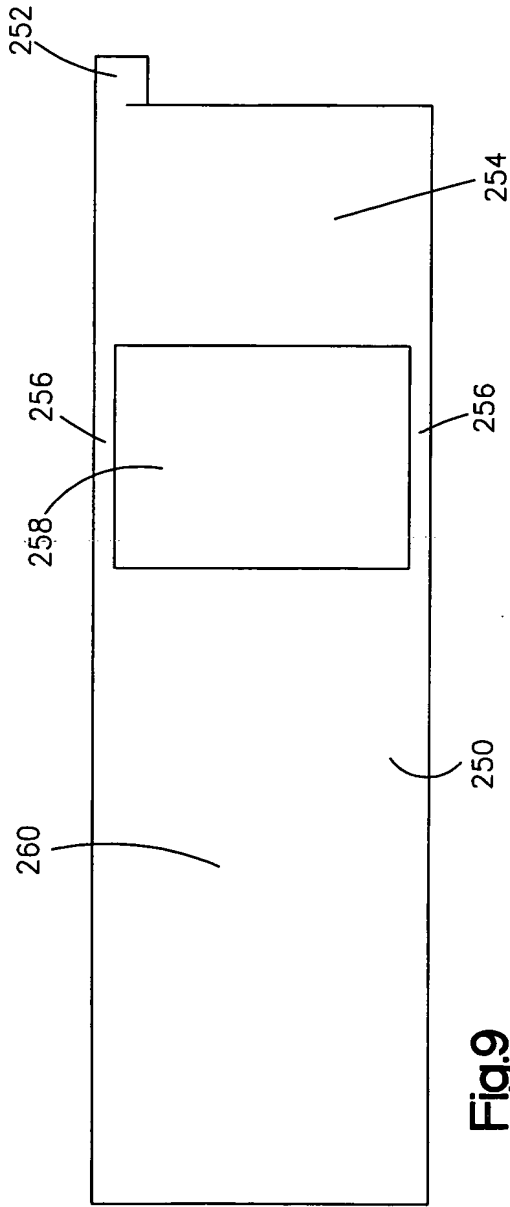


Fig.9

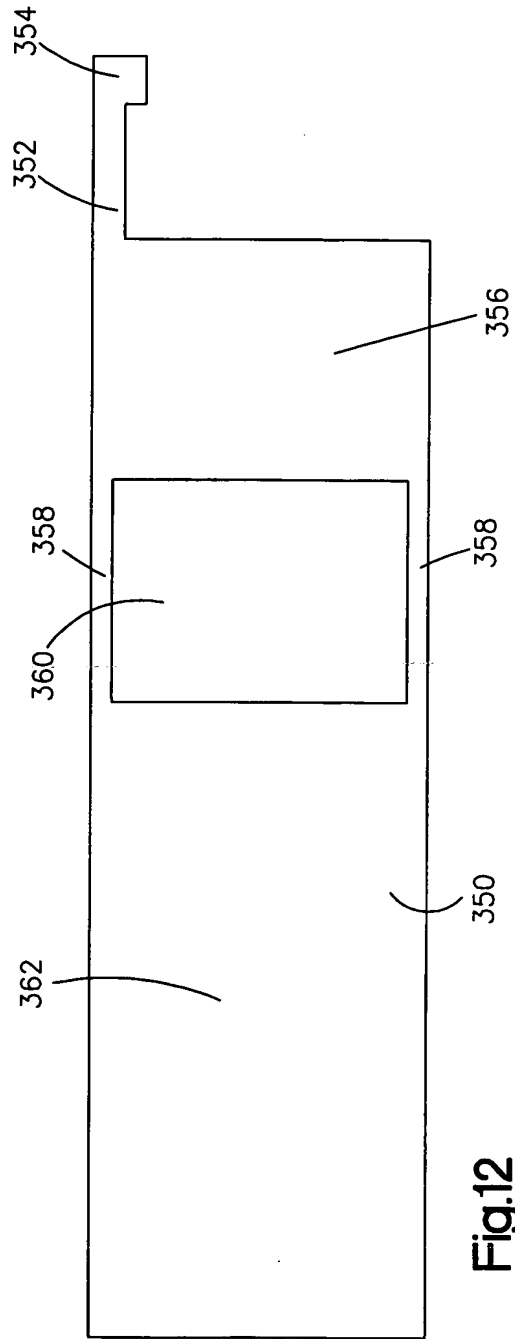


Fig.12

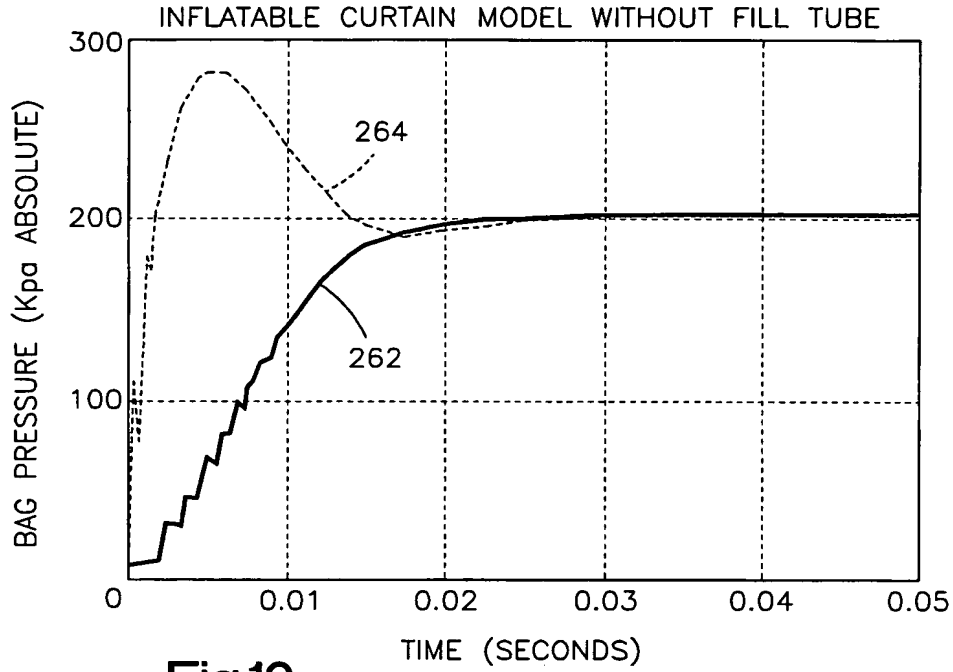


Fig.10

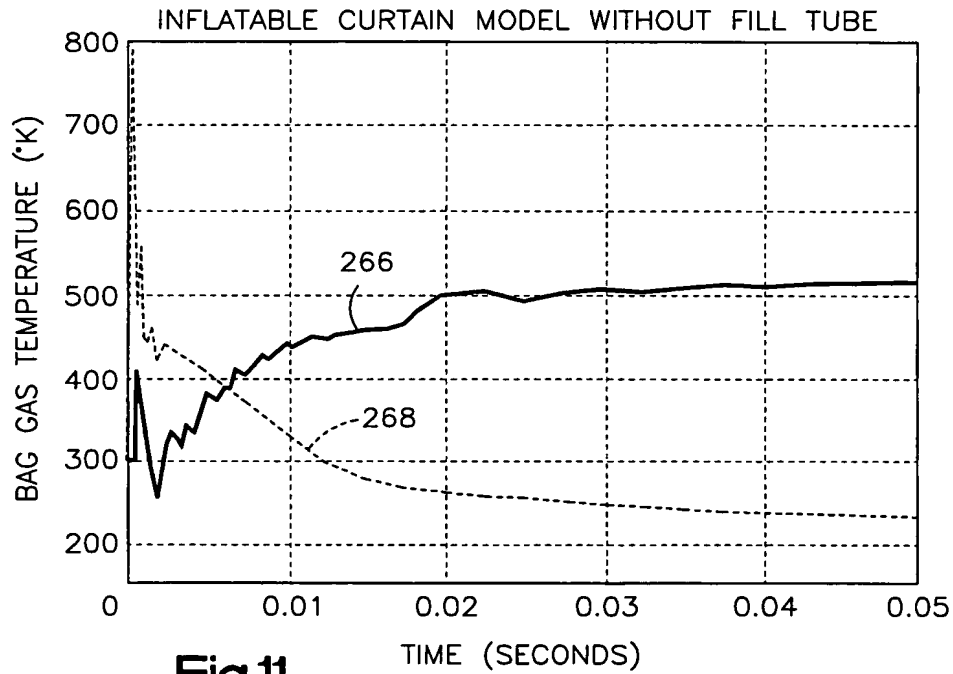


Fig.11

TRW VSSIM 4719CIP

TRW SYSTEMS

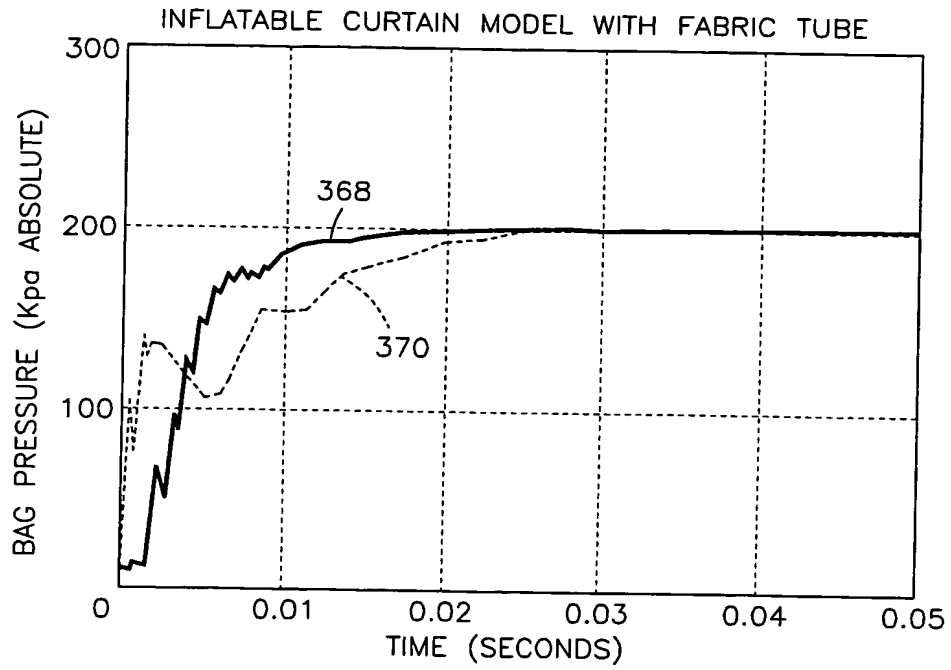


Fig.13

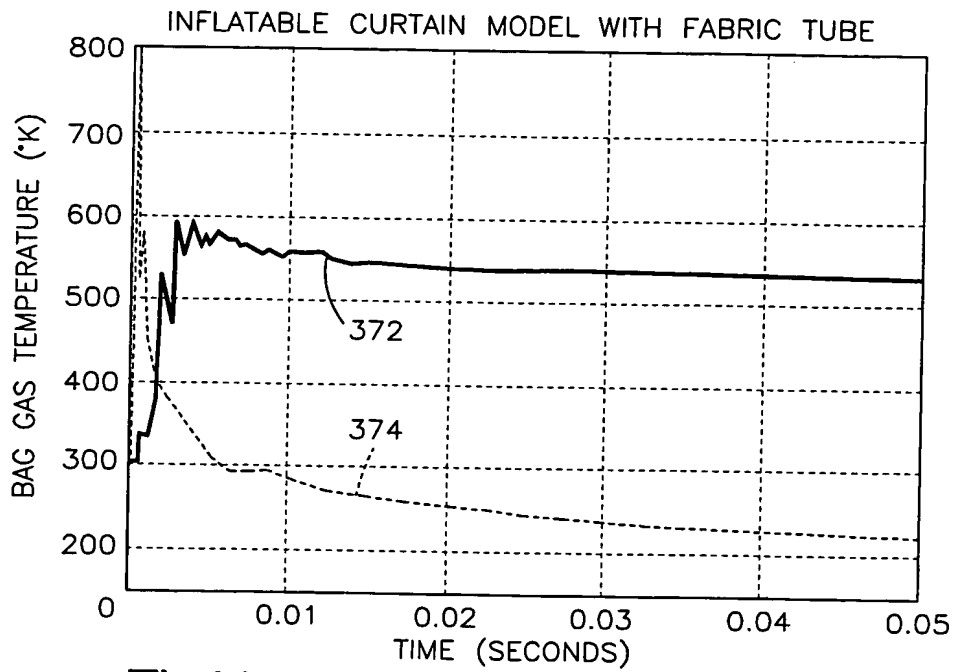


Fig.14

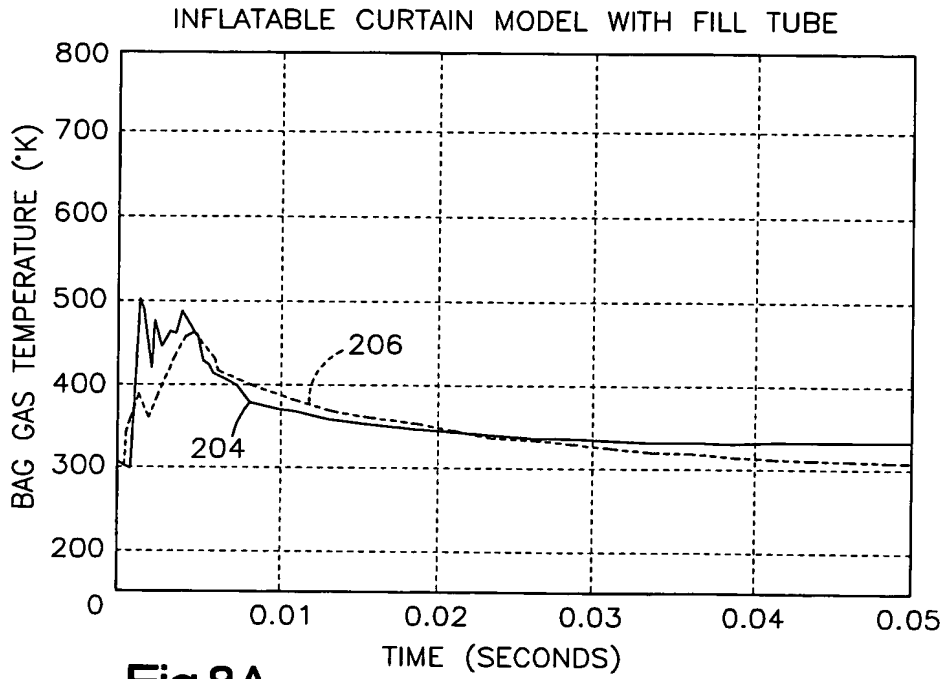


Fig.8A

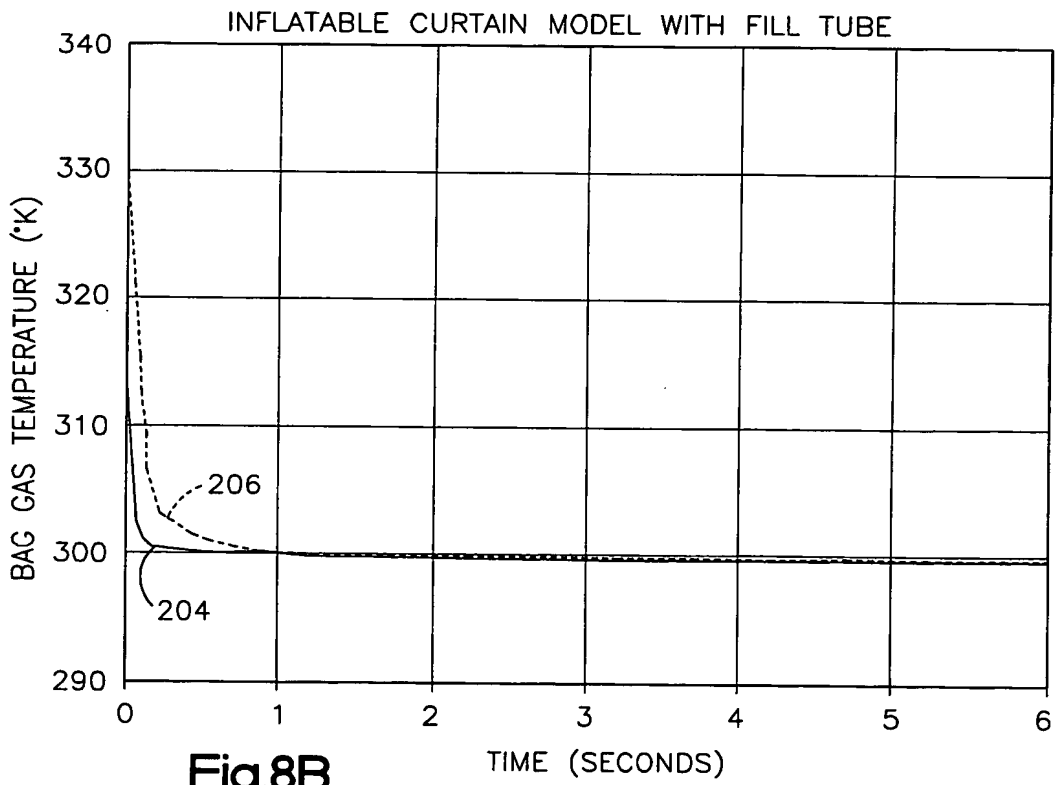


Fig.8B

TRW(VSSIM)4719CIP

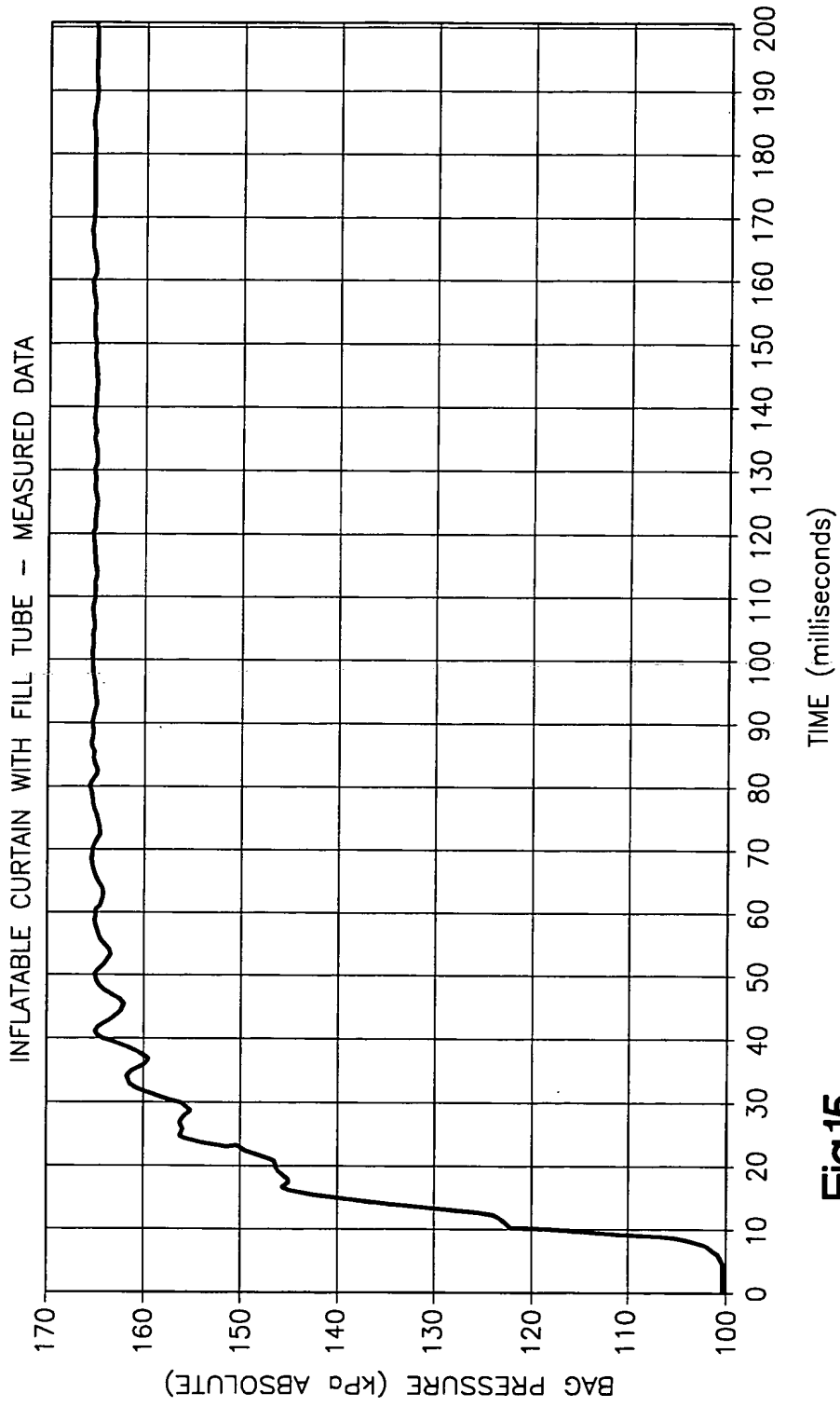


Fig.15

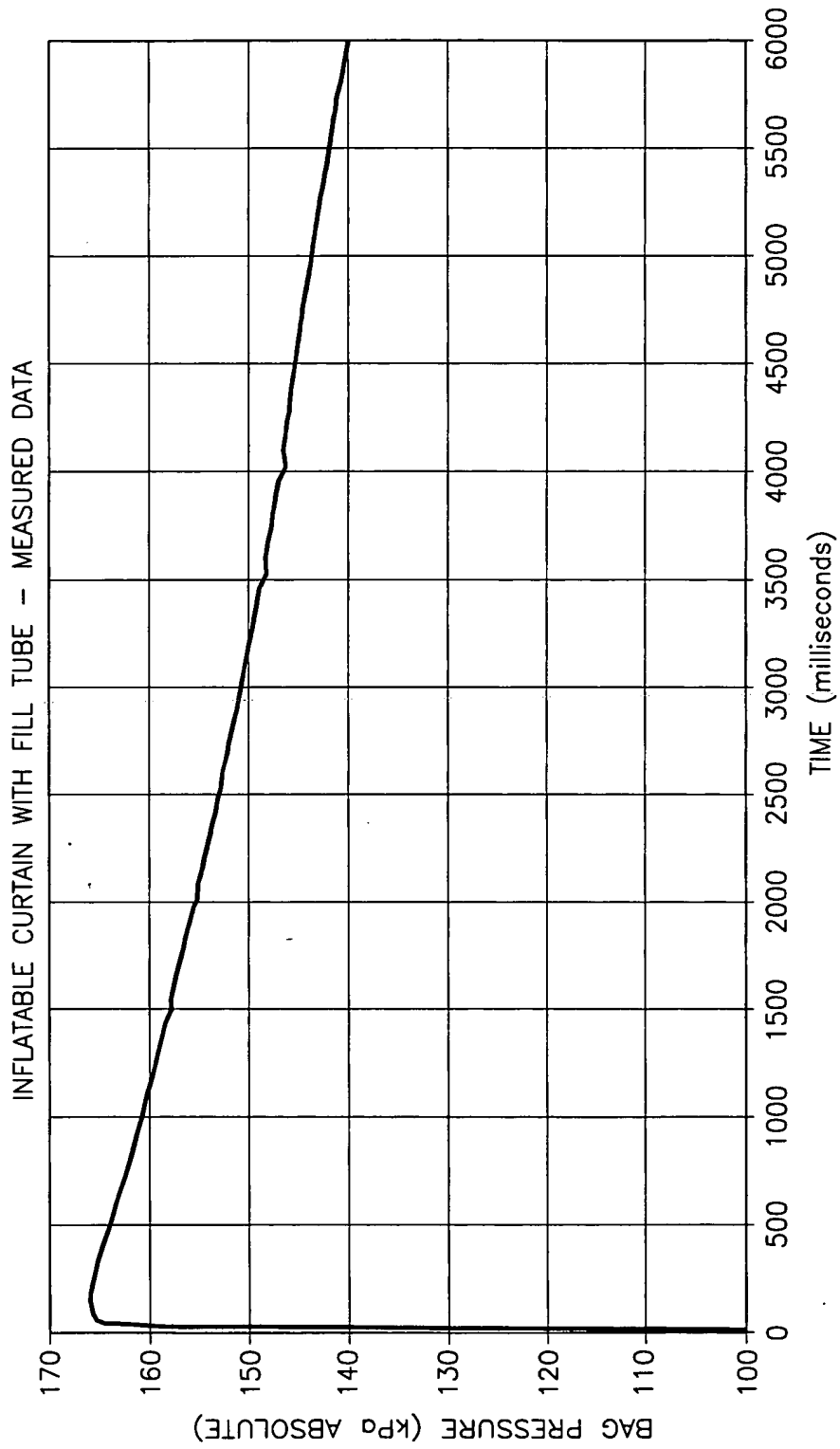


Fig.16

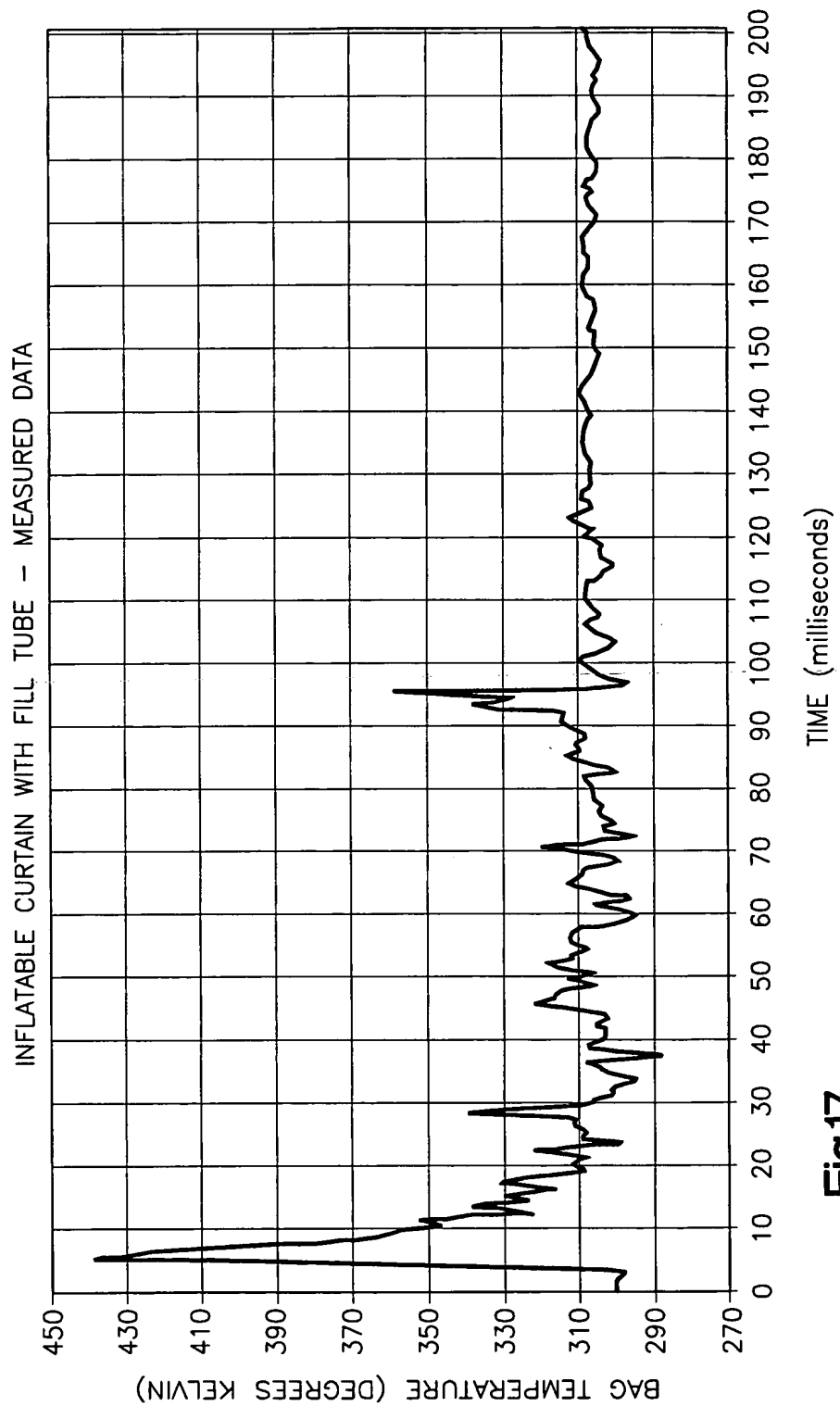


Fig.17

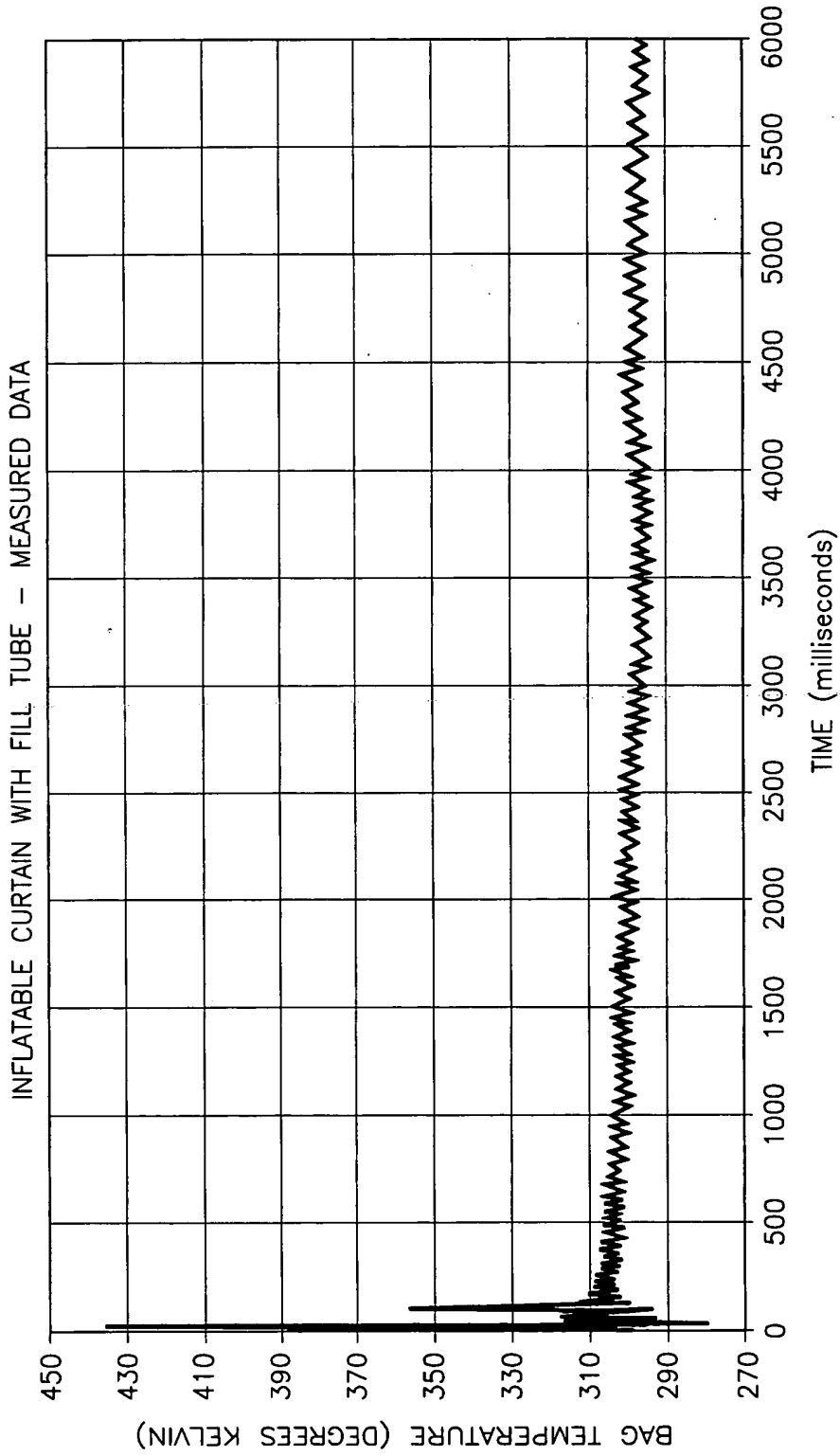


Fig.18